

**Modulare Großküchengeräteserie  
 700 XP Halbmodul Gas-Bratplatte, gerillt  
 gebürsteter hartverchromt, Stahloberfläche,  
 geneigt, Thermostatregelung, Schaber inkl.**

**Technisches Datenblatt**

 ARTIKEL # \_\_\_\_\_  
 MODELL # \_\_\_\_\_

NAME # \_\_\_\_\_

SIS # \_\_\_\_\_

AIA # \_\_\_\_\_


**371323 (E7IILAAOMCA)**

 Halbmodul Gas-Bratplatte  
 mit gerillt gebürsteter  
 hartverchromter  
 Stahloberfläche, geneigt,  
 Thermostatregelung,  
 Schaber inkludiert

### Kurzbeschreibung

**Artikel Nr.** \_\_\_\_\_

Zur Montage auf Neutralen Unterbauten, Kühlunterbauten, Brückenbauweise oder Wandmontage. Gerillte geneigte Bratoberfläche in gebürsteter hartverchromter Ausführung. Erdgas oder Flüssiggas. Temperaturbereich bis 280°C. Fettschublade unter der Bratoberfläche entfernbar. Außenverkleidung in Edelstahl mit Scotch brite Oberflächenfinish. Tiefgezogene Oberplatte in einem Stück 1,5 mm Edelstahl Materialstärke. Rechtwinkelige Seitenwände für Flächenbündige Montage. Schaber und Spritzschutzblech inkludiert.

### Hauptmerkmale

- Gerät zur Montage auf offene Unterbauten, Brückenkonsolen oder bodenfreie Systeme.
- Große Abflussöffnung in der Platte zum Fettablauf in 1 l Auffangbehälter unter der Grillfläche.
- Großer Fettauffangbehälter als Option zur Installation unter Tischgeräte über offenem Unterschrank.
- Dreiseitiger, hoher Edelstahl-Spritzschutz, leicht abnehmbar für einfache Reinigung.
- Piezozündung für zusätzliche Sicherheit.
- Gasgeräte ausgerüstet für die Verwendung mit Erdgas oder LPG-Gas, Umbausets standardmäßig enthalten.
- IPX4 Spritzwasserschutz.
- Vorderer Warmhaltebereich
- Temperaturbereich von 100° bis 280°C.
- Die grob gebürstete Chromoberfläche ist sehr kratzfest und erleichtert die Reinigung am Ende des Tages.
- Abstreifer für Rippenplatte serienmäßig enthalten.
- Geeignet für die Installation auf der Arbeitsplatte.

### Konstruktion

- Kochfläche vollständig gerippt.
- Außenverkleidung aus Edelstahl mit Scotch Brite Schliff.
- Einteilige tiefgezogene 1,5 mm dicke Deckplatte aus Edelstahl.
- Gerät mit rechtwinkligen Seitenkanten für bündige Verbindung der Gerät nebeneinander ohne Ritzen und Schmutzecken.
- Kochfläche 12 mm starkes gebürstetes Chrom für optimale Grillergebnisse und einfache Handhabung.

### Serienmäßiges Zubehör

- 1 St. Schaber für gerillte Bratplatten PNC 206420

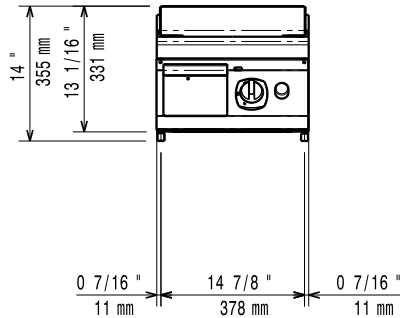
### Optionales Zubehör

- Verbindungs-/Dichtungsmittel PNC 206086
- Rückstromverhinderer, 120 mm Ø PNC 206126
- Adapterring für Abgaskondensator, 120 mm Ø PNC 206127
- Träger für Brückeninstallation, 800 mm PNC 206137
- Träger für Brückeninstallation, 1000 mm PNC 206138
- Träger für Brückeninstallation, 1200 mm PNC 206139
- Träger für Brückeninstallation, 1400 mm PNC 206140
- Träger für Brückeninstallation, 1600 mm PNC 206141
- Träger für Brückeninstallation, 400 mm PNC 206154
- Rückseitiger Abgaskamin, 400 mm PNC 206303

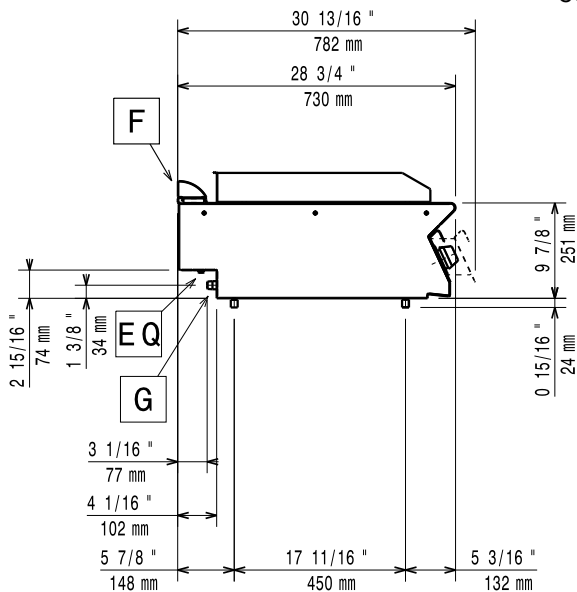
**Genehmigung:** \_\_\_\_\_

- Seitlicher Handlauf rechts/links Marine für XP700 PNC 206307
- RÜCKS. HANDLAUF 800 MM - MARINE PNC 206308
- Abgaskondensator für Halbmodul, 120 mm Ø PNC 206310
- Fettauffangbehälter für Grillplatten PNC 206346
- Netzgitter für Abzugskanal, 400 mm (700XP/900) PNC 206400
- Schaber für gerillte Bratplatten PNC 206420
- - NOT TRANSLATED - PNC 206455
- - NOT TRANSLATED - PNC 206466
- Front-Handlauf, 400 mm PNC 216046
- Front-Handlauf, 600 mm PNC 216047
- Front-Handlauf, 1200 mm PNC 216049
- Front-Handlauf, 1600 mm PNC 216050
- Breiter Handlauf, Portionierbord, 400 mm PNC 216185
- Breiter Handlauf, Portionierbord, 800 mm PNC 216186
- 2 Seitenblenden für Tischgeräte PNC 216277
- Druckregler für Gasgeräte PNC 927225

Front

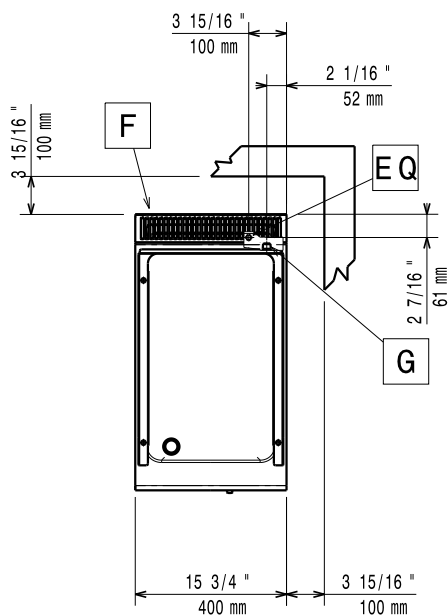


Seite



EQ = Equipotentialschraube  
 G = Gasanschluss

oben



### Gas

Gasleistung:	7 kW
Standardgasart:	Erdgas
Gasart, Option:	Flüssiggas
Gaszufuhr:	1/2"

### Schlüsselinformation

If appliance is set up or next to or against temperature sensitive furniture or similar, a safety gap of approximately 150 mm should be maintained or some form of heat insulation fitted.

Betriebstemperatur MIN.:	100 °C
Betriebstemperatur MAX.:	280 °C
Außenabmessungen, Länge:	400 mm
Außenabmessungen, Tiefe:	730 mm
Außenabmessungen, Höhe:	250 mm
Nettogewicht:	40 kg
Versandgewicht:	43 kg
Versandhöhe:	530 mm
Versandlänge:	460 mm
Versandtiefe:	820 mm
Versandvolumen:	0.2 m <sup>3</sup>
Garflächenlänge:	330 mm
Garflächentiefe:	540 mm